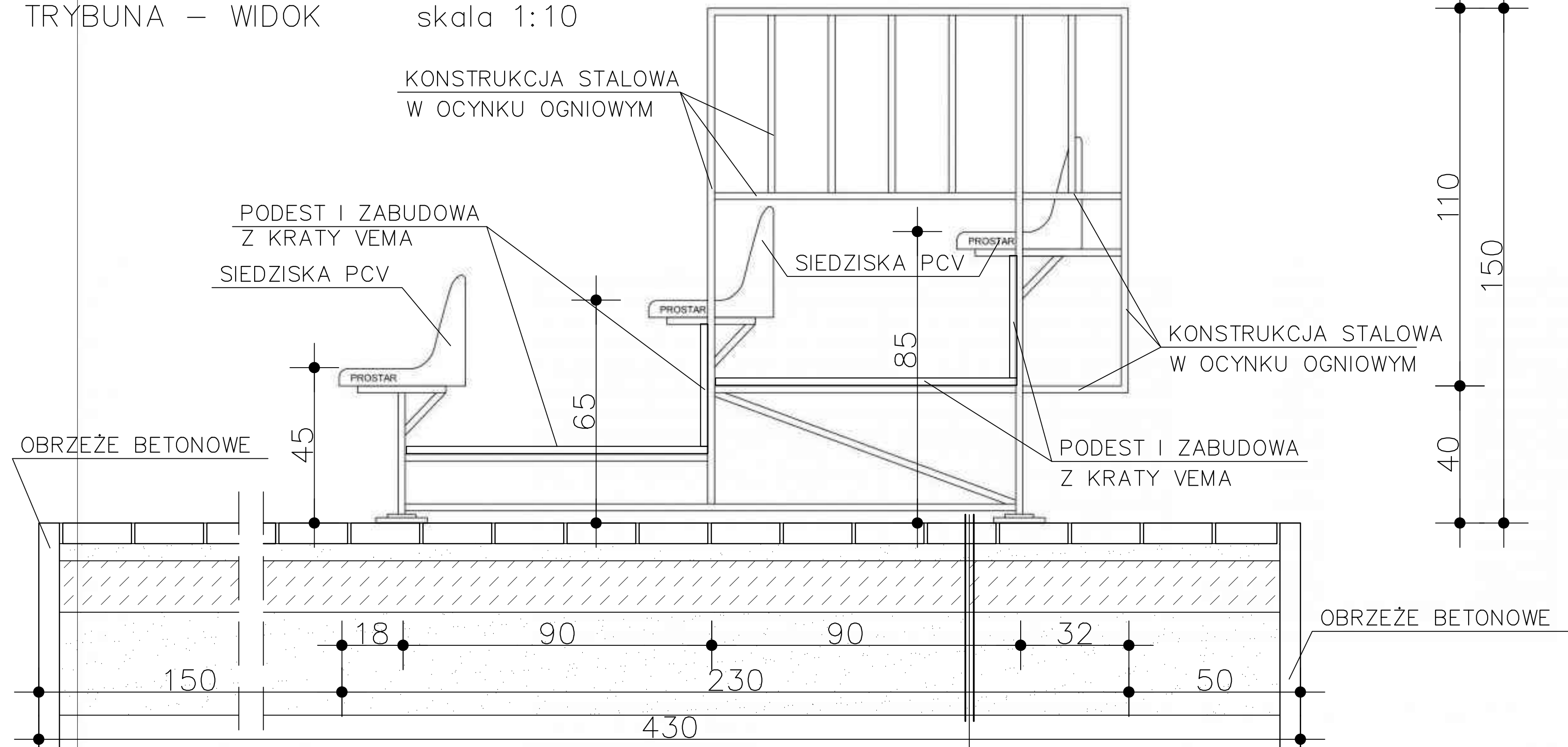


TRYBUNA – WIDOK

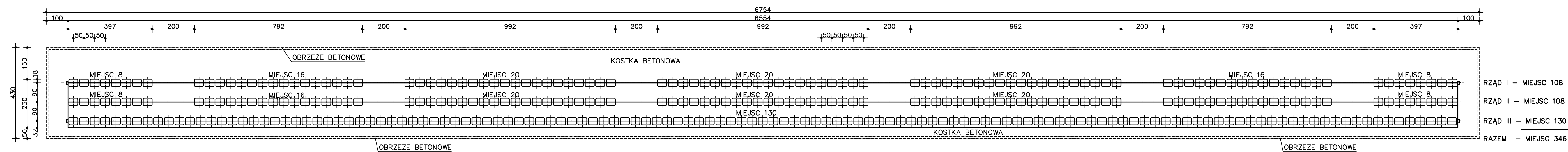
skala 1:10



- KOSTKA BETONOWA WIBROPRASOWANA 8CM
- PODSYPKA CEMENTOWO PIASKOWA 4CM
- BETON C20/25 DYLATOWANY MECH. 15CM
LUB GRUZOBETON
- PODSYPKA PIASKOWA 15 CM

Trybuna demontowalna:
3-rzędowa

TRYBUNA – WIDOK skala 1:10
RYS. NR 3



Zamierzenie inwest.(nazwa):	PRZEBUDOWA ISTN. BOISKA W ZAKRESIE NIWELACJI ISTN. TRYBUNY ZIEMNEJ, WYKONANIA PODBUDOWY Z KOSTKI BETONOWEJ I MONTAŻU PREFABRYKOWANYCH TRYBUN W KONSTRUKCJI STALOWEJ				
Adres inwestycji :	WIDAWA ul.Ułańska , dz. nr ewid. 378 , gm. Widawa				
Temat:	ZEWNETRZNA TRYBUNA PREFABRYKOWANA				
Tytuł (nazwa) rysunku:	RZUT	Skala:	1:100	Nr rysunku	2
Autor projektu:	Imię i nazwisko	Specjalność :	Numer uprawnień bud.:	Data :	Podpis :
	mgr inż.arch. Tomasz Rzepkowski	architektoniczna	207/90/WL	09.2016	